



ДЕТСКИЙ ШЕЗЛОНГ COCO™ BLOOM®

stylewood™ / plexistyle™

РУКОВОДСТВО
ПОЛЬЗОВАТЕЛЯ

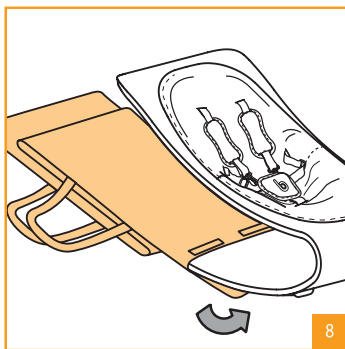
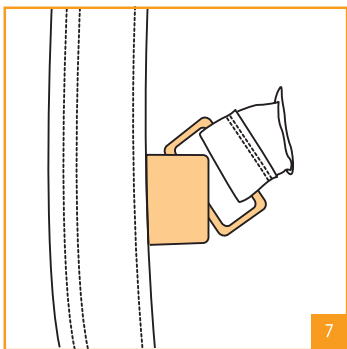
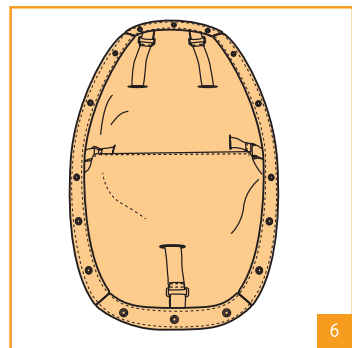
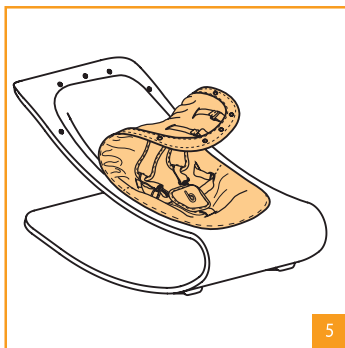
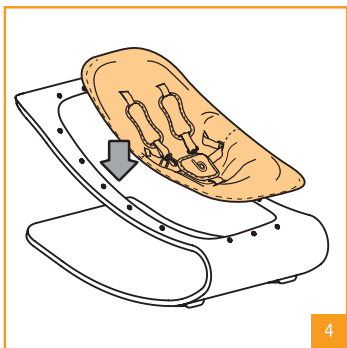
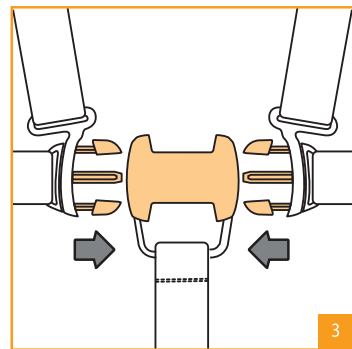
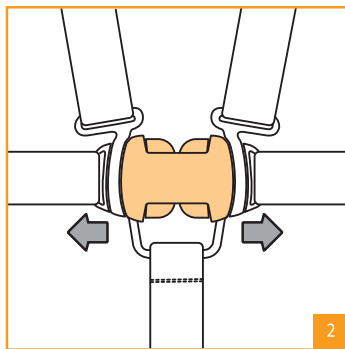
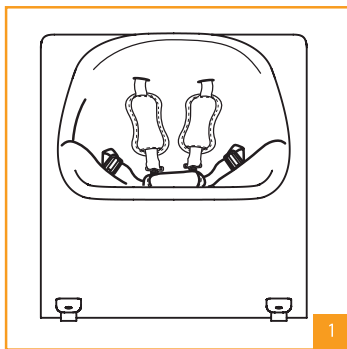
™
C
C
C
C

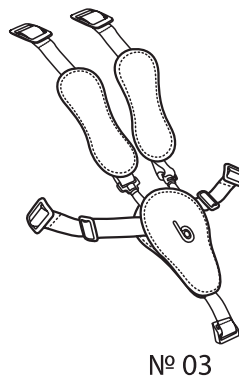
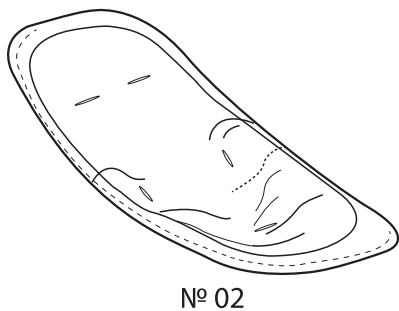
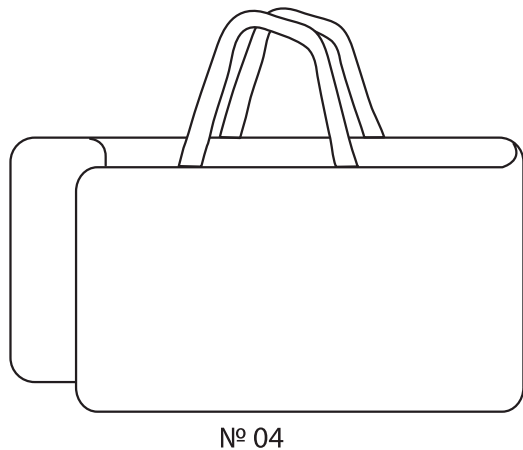
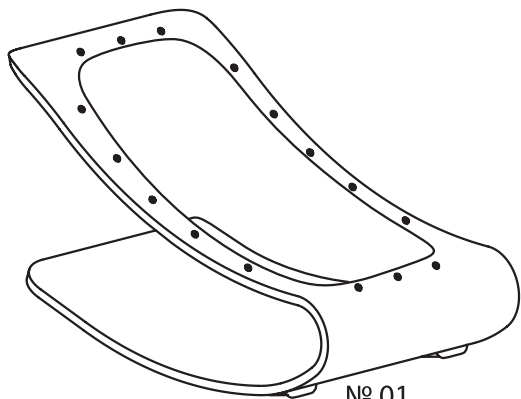
bloom[®]
www.bloombaby.com

Оглавление

Перечень деталей с иллюстрациямистр. 3-4

Указания по применениюстр. 6-8





Перечень деталей

Уважаемый покупатель!

Мы благодарны Вам за решение приобрести детский шезлонг сосо bloom. Классическая форма сосо bloom превосходно вписывается в современные жилые пространства, создавая безопасное и уютное гнездо для Вашего малыша. Созданный с использованием патентованных материалов stylewood™ и plexistyle™, шезлонг сосо bloom - это нежное покачивание, мягкое удобное сиденье и крепящиеся в 5 точках ремни безопасности.

СОБЛЮДЕНИЕ ЭТОЙ ИНСТРУКЦИИ ОЧЕНЬ ВАЖНО. ПОЖАЛУЙСТА, ВНИМАТЕЛЬНО ОЗНАКОМЬТЕСЬ С ЕЕ СОДЕРЖАНИЕМ И СОХРАНИТЕ ДЛЯ ИСПОЛЬЗОВАНИЯ В БУДУЩЕМ.

Возрастные рекомендации

Этот шезлонг рекомендуется для детей с первых месяцев жизни до достижения веса 12 кг.

Информация о товаре

Этот шезлонг был разработан и протестирован для обеспечения его соответствия самым современным стандартам безопасности.

- Предназначен для детей с первых месяцев жизни до достижения веса 12 кг
- Ремни безопасности с фиксацией в 5 точках
- Плавное раскачивание
- Мягкое сиденье для малыша в широкой гамме цветовых решений
- Классический дизайн
- Изготовлен из материала stylewood™ или plexistyle™

stylewood™ - Модель № 10601

plexistyle™ - Модель № 10604

Заявлен патент.

Цветовое исполнение и содержимое могут отличаться от указанных в руководстве.

Так как stylewood™ - продукт, изготовленный из натуральной древесины, рисунок поверхности и цветовой оттенок у разных изделий могут быть различными.

Указания по безопасному использованию.

Пожалуйста, внимательно прочтите эти указания и сохраните их для применения в будущем.

Соблюдение правил эксплуатации и обслуживания Вашего детского шезлонга – залог его долгого и надежного применения. Если Вы доверили Ваш шезлонг другим лицам, позаботьтесь о том, чтобы они также знали правила его использования и регулировки, а также необходимые меры предосторожности.

Помните: Вы отвечаете за безопасность Вашего ребенка.

ПРЕДОСТЕРЕЖЕНИЯ:

- Шезлонг не рекомендуется для детей, которые могут сидеть без вспомогательной опоры (т.е., ориентировочно - после достижения ребенком веса 12 кг).
- Ни в коем случае не оставляйте ребенка в шезлонге без присмотра.
- Не следует ставить шезлонг на возвышение: это опасно!
- Использование шезлонга допустимо только при условии, что все его детали надлежащим образом собраны и отрегулированы.
- Обязательно пользуйтесь ремнями безопасности.
- Перед тем как воспользоваться шезлонгом, проверьте правильность крепления ремней безопасности.
- Не ставьте шезлонг поблизости от открытого пламени, нагревателей и других источников высокой температуры.

ПРИМЕНЕНИЕ И РЕГУЛИРОВКА РЕМНЕЙ БЕЗОПАСНОСТИ

Важное примечание: Усаживая ребенка в шезлонг, обязательно убедитесь в том, что ремни надежно крепятся и правильно отрегулированы (для этого предусмотрены пряжки на плечах и на поясе). Если ремни провисают, их следует подтянуть.

(1-2) Отпирание Ремней безопасности

Сожмите концы лапок, после чего выньте их из пряжки. Теперь можно вынуть ребенка из шезлонга.

(3) Запирание Ремней безопасности

Чтобы запереть ремни, нажмите на лапки на концах поясных ремней, соединенных с концами плечевых ремней, и вставьте эти лапки в пряжку пахового ремня.

Когда лапки войдут в нужное положение, ремни автоматически заблокируются (при этом раздается щелчок).

(4) Установка на шезлонг Мягкого сиденья и Ремней безопасности:

Для установки мягкого сиденья (#01, #02):

С усилием насадите все защелки, расположенные под наружным краем ткани сиденья, на раму.

Для закрепления ремней безопасности на мягком сиденье (#3):

Проведите ремни через прорези в мягком сиденье, после чего зафиксируйте ремни, продев петлю на ремнях в кольца, расположенные с задней стороны мягкого сиденья.

(5, 6, 7) Отсоединение Мягкого сиденья и Ремней безопасности:

Чтобы отсоединить мягкое сиденье:

Разомкните все защелки, расположенные под наружным краем ткани сиденья.

Чтобы снять ремни безопасности с мягкого сиденья:

Выньте ремни из колец, расположенных с задней стороны мягкого сиденья, после чего выведите ремни через имеющиеся в сиденье прорези.

Теперь мягкое сиденье и раму шезлонга можно почистить, соблюдая рекомендации, приведенные в разделе “Уход и обслуживание” настоящего руководства.

Уход и обслуживание

- Как правило, открытые кромки мягкого сиденья наиболее подвержены износу и истиранию. Об этом необходимо помнить при хранении и транспортировке шезлонга.
- Незначительные загрязнения мягкого сиденья можно устранить с помощью влажной губки, смоченной мягким моющим средством. Для удаления более сильных пятен, требуется снять мягкое сиденье, следуя указаниям, содержащимся в настоящем руководстве пользователя, и вручную постирать его с мягким моющим средством. Сушить выстиранное сиденье следует, повесив его на вешалку. Использование сушильного барабана недопустимо.

Правила ухода за тканью:

- Стирать – только вручную
- Не гладить
- Не отбеливать
- Не сдавать в химчистку
- Не выжимать



- Почистите раму шезлонга влажной тряпочкой, затем – протрите насухо. Не пользуйтесь абразивными материалами или отбеливателем.
- Не следует подвергать шезлонг продолжительному воздействию прямых солнечных лучей.
- Хранить шезлонг нужно в сухом месте, предварительно упаковав его в специально предусмотренный для этого мешок.

Перечень обязательных проверок

- Перед применением шезлонга, обязательно убедитесь в том, что рама свободна от повреждений. Если рама сломлена в каком-либо месте, ее дальнейшее использование недопустимо.
- Регулярно проверяйте ремни безопасности на правильность крепления, а тканевую часть – на отсутствие потертостей или повреждений. При повреждении ремней, рекомендуется установить на шезлонг новые ремни. Дополнительную информацию по этому вопросу можно получить, написав нам электронное сообщение по адресу service@bloombaby.com, kidsmarket@mail.ru
- Регулярно проверяйте чистоту и надежность

функционирования всех блокирующих устройств.

Послепродажное обслуживание

Если, после получения Вами продукции Bloom, Вам требуется помощь, запасные части (или у Вас есть какие-либо замечания относительно полученного товара), просим Вас обратиться к нам, написав по адресу:

service@bloombaby.com,
kidsmarket@mail.ru

– наши опытные консультанты смогут помочь Вам. Вы также можете посетить наш сайт в интернете, где всегда можно найти самую последнюю информацию о выпускаемых нами продуктах.

Именно Ваши отзывы и замечания помогают компании Bloom следовать курсом постоянного совершенствования. Ваши пожелания относительно приобретенного Вами изделия Вы можете направлять по адресу:

service@bloombaby.com.

Предложения и претензии по качеству к изделиям товарной марки BLOOM (включая гарантийные), а так же информацию о всех нарушениях правил торговли связанных с этой маркой просим отправлять по email:

kidsmarket@mail.ru

или на сайт

www.kidsmarket.ru

тел.: 8 495 967 90 92 (многоканальный)

bloom[®]

www.bloombaby.com